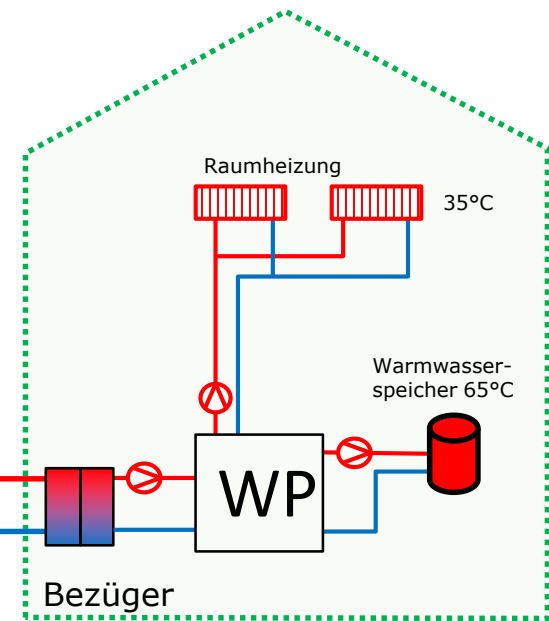
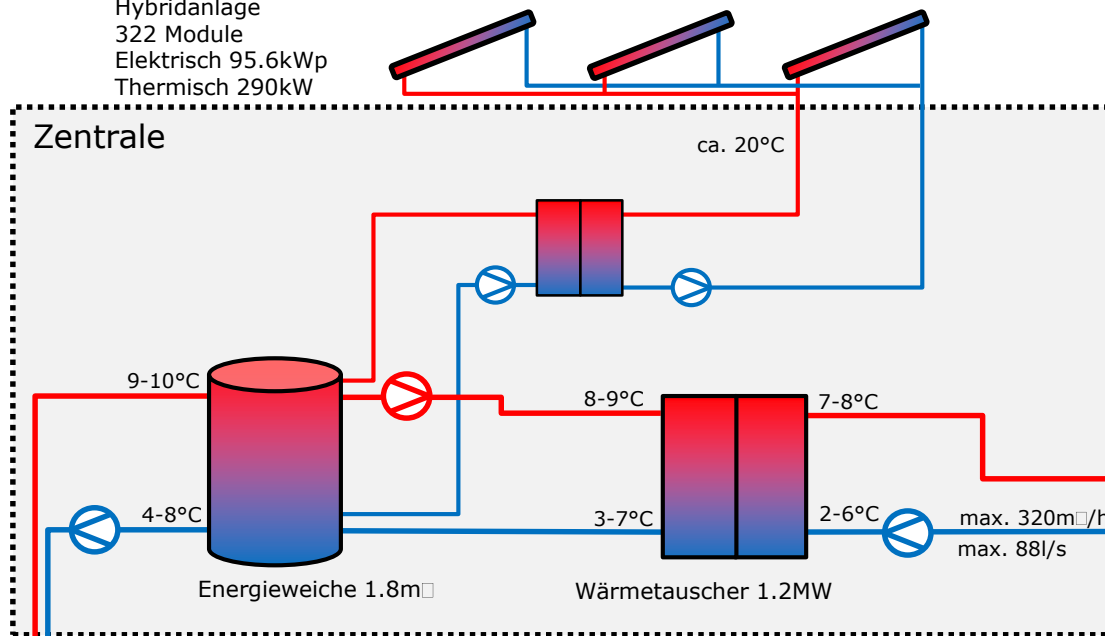


Prinzipschema + Hybridanlage

Hybridanlage
322 Module
Elektrisch 95.6kWp
Thermisch 290kW

Zentrale



max. 320m³/h

Sonden-Feld
75 Sonden à 250m
Leistung: 1.2MW
Volumen: 180m³

